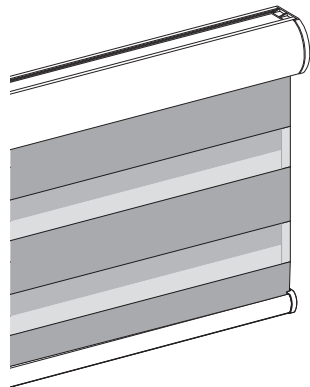


ffUSS

DUOROLL / Preise und Technik

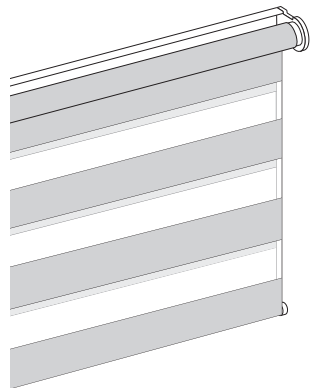






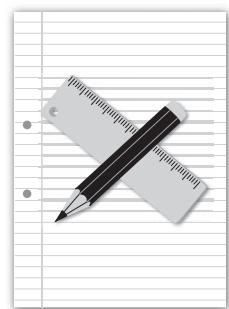
**DUOROLL**  
**K1-E**   
**K1**

Seite 3-11



**DUOROLL**  
**P1**

Seite 13-17



**MESSEN + BESTELLEN**

Seite 19-21

**PRODUKTEIGENSCHAFTEN**

Seite 22-25

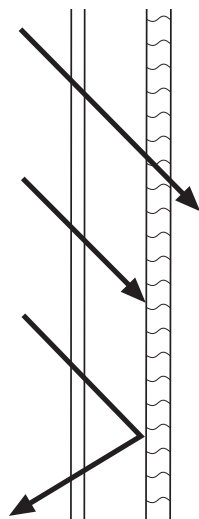
## Transmission, Absorption, Reflexion

**Beispiel:**

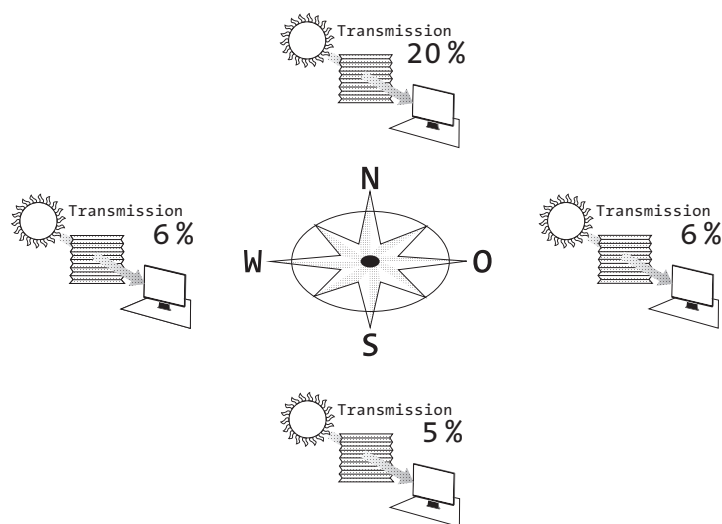
**Transmission** 7% des Lichtes gehen durch den Stoff.

**Absorption** 37% des Lichtes werden vom Stoff aufgenommen.

**Reflexion** 56% des Lichtes werden vom Stoff zurückgestrahlt.



Die drei Werte zusammen ergeben 100%. Einflüsse durch Belüftung, Montageart und -abstand, Glas etc. sind nicht berücksichtigt.



Die Lichtstärke der Sonne ist aus jeder Himmelsrichtung unterschiedlich. Der innenliegende Sonnenschutz soll das einfallende Sonnenlicht reduzieren.

Der nach EU-Richtlinie maximal zulässige Lichtdurchlässigkeitswert (Transmission) wird für jede Himmelsrichtung in Prozent angegeben. Die entsprechenden Daten zu allen Stoffen finden Sie auf den Rückseiten der jeweiligen Kollektionskarten.

## Pflegehinweise

- / ffuss-Stoffe sind leicht zu reinigen.
- / Alle mechanischen Teile sind wartungsfrei.
- / Zur Reinigung des Gewebes den Stoff oberflächlich abbürsten.
- / Starke Verschmutzungen können mit einem feuchten Tuch leicht abgewischt werden.
- / Leichte Verschmutzungen können auch mit Kaltluft (z.B. Fön) entfernt werden.

**Bitte beachten Sie:**

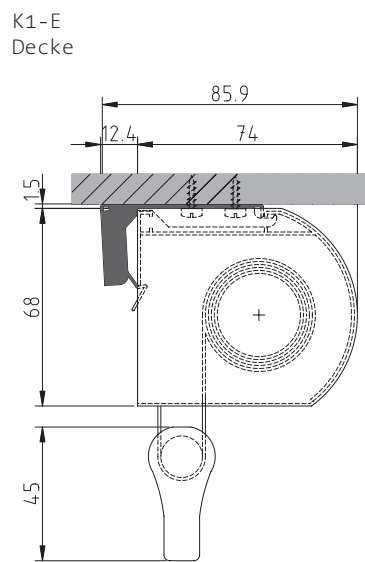
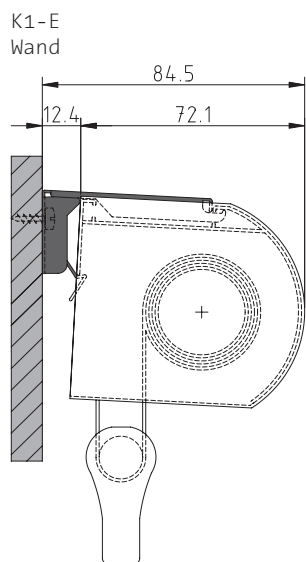
Für Fensterrahmen und Glas dürfen keine scharfen bzw. alkalischen Reinigungsmittel verwendet werden, die mit der Anlage direkt oder indirekt (Schwitzwasser) in Verbindung kommen. Keine Gewährleistung übernehmen wir für Stoffbeschädigungen, die durch Tropfwasser oder Fliegenexkrememente entstehen. ffuss-Anlagen sind nicht für den Außenbereich vorgesehen. Keine Gewährleistung wird deshalb bei einer Montage im Außenbereich oder einer Montage in offenen oder teilverglasten Überdachungen (Freisitz) übernommen.

Beachten Sie auch die zugehörige Montageanleitung.



**DUOROLL  
K1-E + K1**

### Montagehinweise



### Größenbereich

Breite in mm 2700

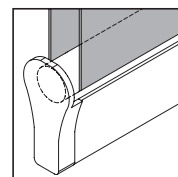
**K1-E**

Breite: ab 600 - max. 2700 mm  
 Höhe: ab 800 - max. 2800 mm

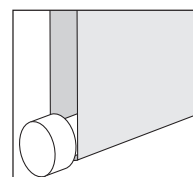
Maximalgröße ist 6m<sup>2</sup> stoffabhängig

Höhe in mm 2800

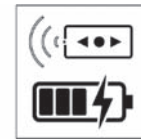
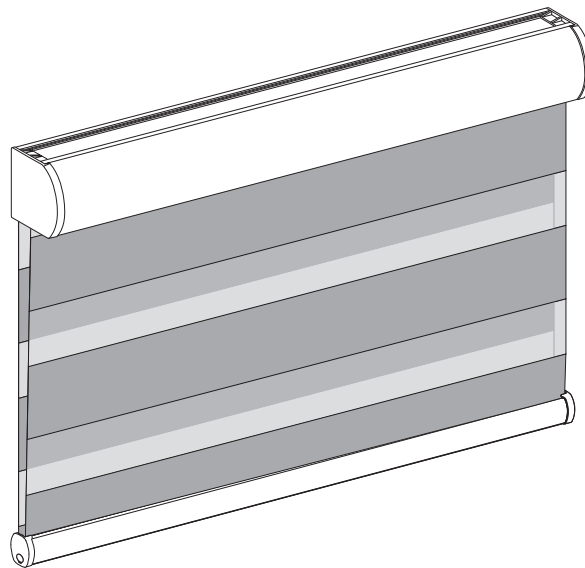
### Unterleisten



Unterleiste K1-E



Unterleiste P1  
 Mehrpreis 19,- €



### Technische Beschreibung

/ Kassette aus Aluminium mit abgerundeter Blende und Unterleiste nach Wahl in den Farben weiß 01, schwarz 02 oder silber 04

/ Die Stoffbahn ist sowohl am Aluminiumrohr als auch an der Kopfleiste befestigt und rollt über die zweiteilige Unterleiste mit Rolle und Beschwerung auf oder ab

/ Der Grundpreis wird mit der Breite (B), der Höhe (H) und der Stoffqualität (Preisgruppe beachten) ermittelt

/ Der Duoroll-Effekt entsteht durch die Verschiebung der transparenten und dichten Streifen und kann in jeder beliebigen Behanghöhe erfolgen

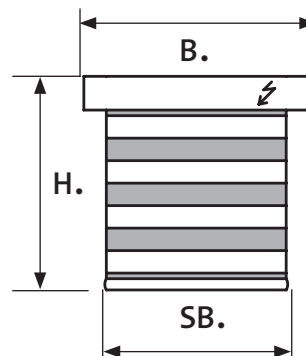
#### Bedienung:

/ Der innenliegende Motor wird von einem integriertem Akku angetrieben. Zum Aufladen wird ein Ladegerät benötigt - ab 17,-€. Mit einer Funkfernbedienung lässt sich das Duoroll individuell oder mit einer voreingestellten Start- und Endposition bewegen - ab 29,-€.

/ Hinweise zu „Messen und Bestellen“ auf den Seiten 19-21

/ Die für eine Beratung wichtigen Hinweise zu den Produkteigenschaften finden Sie auf den Seiten 22-25

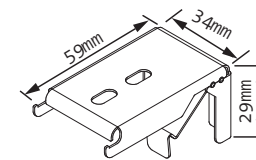
### Messen und Bestellen



**B.** = Duoroll-Bestellbreite  
**H.** = Duoroll-Bestellhöhe  
**SB.** = Stoffbreite (Modellabhängig)

**Modell K1-E**  
 Stoffbreite = **B.** abzügl. 34 mm

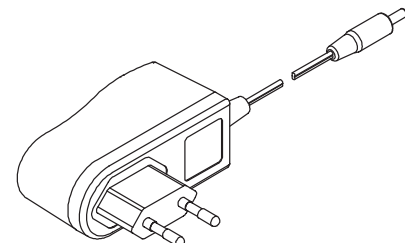
### Zubehör



Kombiträger



1-Kanal Handsender  
 29,- €



Ladegerät  
 17,- €

# DUOROLL / K1-E / Preise

Breite in mm	800					1000					1200				
Preisgruppe	PG0	PG1	PG2	PG3	PG4	PG0	PG1	PG2	PG3	PG4	PG0	PG1	PG2	PG3	PG4
Höhe in mm 1200	319	333	360	382	428	354	371	404	430	486	388	407	446	475	540
1400	333	350	379	401	452	372	392	427	455	516	411	433	474	507	578
1600	351	367	400	425	480	394	415	454	485	552	434	459	504	540	619
1800	362	380	414	440	498	406	429	470	502	572	451	476	525	563	645
2000	378	397	434	463	526	427	451	496	531	607	474	502	555	595	683
2200	395	417	456	487	554	449	474	523	560	641	501	531	588	632	728
2400	407	430	471	503	573	464	491	542	581	668	519	551	610	657	758
2600	425	449	493	527	602	486	515	568	610	702	544	578	642	692	800
2800	443	468	517	554	634	509	540	596	640	738	572	608	676	729	844

Breite in mm	1400					1600					1800				
Preisgruppe	PG0	PG1	PG2	PG3	PG4	PG0	PG1	PG2	PG3	PG4	PG0	PG1	PG2	PG3	PG4
Höhe in mm 1200	421	444	488	522	596	456	483	532	570	654	490	519	574	617	709
1400	447	472	520	557	638	486	515	568	610	702	522	555	614	661	763
1600	474	502	555	595	683	518	550	609	656	757	559	594	660	711	824
1800	494	524	579	623	717	540	573	637	686	793	584	621	691	745	864
2000	522	555	614	661	763	571	608	676	729	844	620	660	736	795	923
2200	553	587	652	702	812	606	645	720	776	901	657	701	783	847	986
2400	572	609	677	730	845	629	670	748	808	940	683	730	816	883	1030
2600	604	643	717	774	899	664	708	792	855	997	724	773	866	938	1095
2800	638	679	760	820	954	701	748	837	906	1057	766	818	917	995	1163



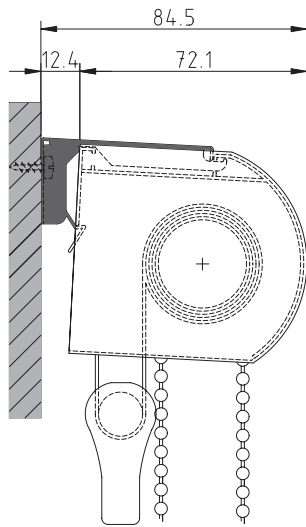
# DUOROLL / K1-E / Preise

Breite in mm	2000					2200					2400				
Preisgruppe	PG0	PG1	PG2	PG3	PG4	PG0	PG1	PG2	PG3	PG4	PG0	PG1	PG2	PG3	PG4
Höhe in mm 1200	525	557	618	665	768	559	594	660	711	824	592	630	702	758	879
1400	561	597	663	714	827	599	638	710	767	890	636	678	757	817	950
1600	601	639	712	769	893	641	683	764	826	961	682	729	815	882	1029
1800	629	670	748	808	940	673	718	803	869	1012	716	765	856	928	1083
2000	669	713	798	863	1005	716	765	856	928	1083	764	816	916	993	1162
2200	711	760	850	920	1074	762	815	914	990	1158	814	872	979	1062	1245
2400	740	791	886	961	1122	795	850	955	1036	1213	849	910	1023	1111	1302
2600	783	838	941	1020	1194	842	902	1014	1101	1290	901	966	1087	1181	1387
2800	829	888	999	1084	1271	892	956	1076	1169	1373	954	1024	1154	1255	1476

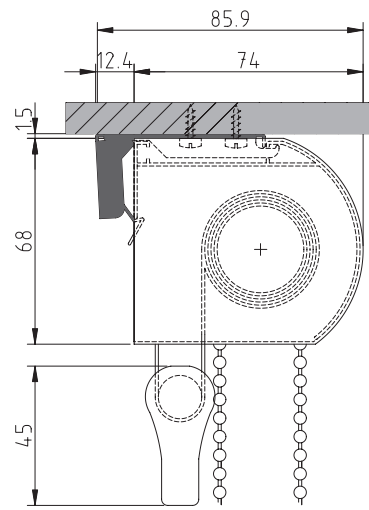
Breite in mm	2600					2700				
Preisgruppe	PG0	PG1	PG2	PG3	PG4	PG0	PG1	PG2	PG3	PG4
Höhe in mm 1200	627	668	745	806	938	661	705	787	852	993
1400	675	721	805	871	1014	713	762	852	923	1078
1600	725	774	868	940	1098	765	818	919	997	1165
1800	762	814	914	990	1159	806	863	969	1051	1231
2000	813	870	978	1061	1244	861	921	1037	1126	1322
2200	869	931	1046	1136	1332	919	986	1110	1206	1417
2400	906	971	1093	1188	1395	961	1031	1162	1263	1486
2600	961	1031	1162	1263	1486	1019	1094	1236	1344	1582
2800	1017	1094	1236	1345	1583	1080	1162	1313	1429	1685

Montagehinweise

K1  
Wand



K1  
Decke



Größenbereich

Breite in mm

2700

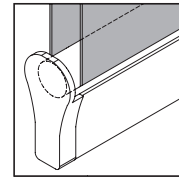
**K1**

Breite: ab 500 - max. 2700 mm  
 Höhe: ab 800 - max. 2800 mm

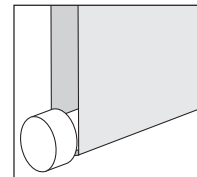
Maximalgröße ist 6m<sup>2</sup> stoffabhängig

Höhe in mm  
 2800

Unterleisten

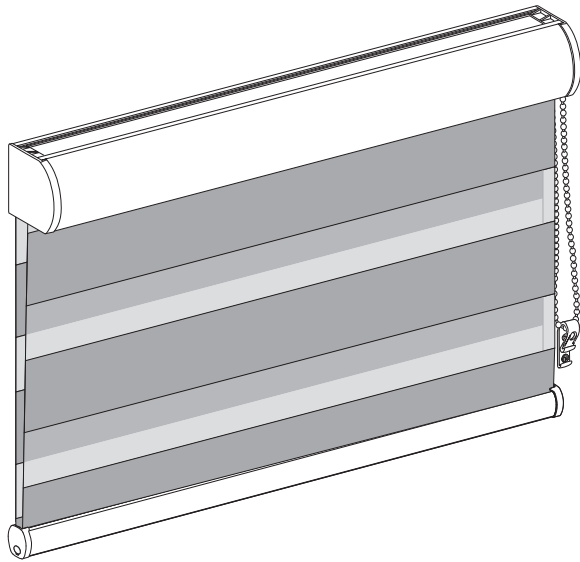


Unterleiste K1



Unterleiste P1  
 Mehrpreis 19,- €

K1



### Technische Beschreibung

/ Kassette aus Aluminium mit abgerundeter Blende oder eckiger Blende und Unterleiste nach Wahl in den Farben weiß 01, schwarz 02 oder silber 04

/ Die Stoffbahn ist sowohl am Aluminiumrohr als auch an der Kopfleiste befestigt und rollt über die zweiteilige Unterleiste mit Rolle und Beschwerung auf oder ab

/ Der Stoffbehang aus Polyester ist abwechselnd mit dichten und transparenten Streifen gewebt

/ Der Duoroll-Effekt entsteht durch die Verschiebung der transparenten und dichten Streifen und kann in jeder beliebigen Behanghöhe erfolgen

#### Bedienung:

/ Perlenkettengetriebe, links oder rechts

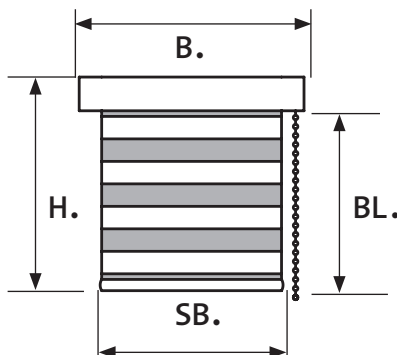
/ Metallkette (Mehrpreis 11,- €)

/ 24V Flüstermotor inkl. Funkempfänger, Steckernetzteil und 1-Kanal-Handsender ab 339,- €

/ Hinweise zu „Messen und Bestellen“ auf den Seiten 19-21

/ Die für eine Beratung wichtigen Hinweise zu den Produkteigenschaften finden Sie auf den Seiten 22-25

### Messen und Bestellen

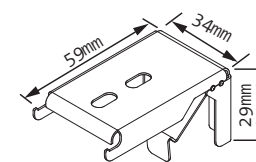


**B.** = Duoroll-Bestellbreite  
**H.** = Duoroll-Bestellhöhe  
**BL.** = Bedienlänge (Bitte angeben)  
**SB.** = Stoffbreite (Modellabhängig)

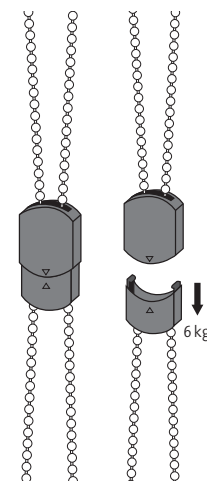
#### Modell K1

Stoffbreite = **B.** abzügl. 36 mm  
 Mit Unterleiste P1 abzügl. 39 mm

### Zubehör



#### Kombiträger



Abreißsystem zur Kindersicherheit  
 9,50 €/ Stück



#### Kindersicherheit:

nähere Informationen auf Seite 25

# DUOROLL / K1 / Preise

Breite in mm	800					1000					1200				
Preisgruppe	PG0	PG1	PG2	PG3	PG4	PG0	PG1	PG2	PG3	PG4	PG0	PG1	PG2	PG3	PG4
Höhe in mm 1200	166	180	207	229	275	201	218	251	277	333	235	254	293	322	387
1400	180	197	226	248	299	219	239	274	302	363	258	280	321	354	425
1600	198	214	247	272	327	241	262	301	332	399	281	306	351	387	466
1800	209	227	261	287	345	253	276	317	349	419	298	323	372	410	492
2000	225	244	281	310	373	274	298	343	378	454	321	349	402	442	530
2200	242	264	303	334	401	296	321	370	407	488	348	378	435	479	575
2400	254	277	318	350	420	311	338	389	428	515	366	398	457	504	605
2600	272	296	340	374	449	333	362	415	457	549	391	425	489	539	647
2800	290	315	364	401	481	356	387	443	487	585	419	455	523	576	691

Breite in mm	1400					1600					1800				
Preisgruppe	PG0	PG1	PG2	PG3	PG4	PG0	PG1	PG2	PG3	PG4	PG0	PG1	PG2	PG3	PG4
Höhe in mm 1200	268	291	335	369	443	303	330	379	417	501	337	366	421	464	556
1400	294	319	367	404	485	333	362	415	457	549	369	402	461	508	610
1600	321	349	402	442	530	365	397	456	503	604	406	441	507	558	671
1800	341	371	426	470	564	387	420	484	533	640	431	468	538	592	711
2000	369	402	461	508	610	418	455	523	576	691	467	507	583	642	770
2200	400	434	499	549	659	453	492	567	623	748	504	548	630	694	833
2400	419	456	524	577	692	476	517	595	655	787	530	577	663	730	877
2600	451	490	564	621	746	511	555	639	702	844	571	620	713	785	942
2800	485	526	607	667	801	548	595	684	753	904	613	665	764	842	1010

# DUOROLL / K1 / Preise

Breite in mm	2000					2200					2400				
Preisgruppe	PG0	PG1	PG2	PG3	PG4	PG0	PG1	PG2	PG3	PG4	PG0	PG1	PG2	PG3	PG4
Höhe in mm 1200	372	404	465	512	615	406	441	507	558	671	439	477	549	605	726
1400	408	444	510	561	674	446	485	557	614	737	483	525	604	664	797
1600	448	486	559	616	740	488	530	611	673	808	529	576	662	729	876
1800	476	517	595	655	787	520	565	650	716	859	563	612	703	775	930
2000	516	560	645	710	852	563	612	703	775	930	611	663	763	840	1009
2200	558	607	697	767	921	609	662	761	837	1005	661	719	826	909	1092
2400	587	638	733	808	969	642	697	802	883	1060	696	757	870	958	1149
2600	630	685	788	867	1041	689	749	861	948	1137	748	813	934	1028	1234
2800	676	735	846	931	1118	739	803	923	1016	1220	801	871	1001	1102	1323

Breite in mm	2600					2700				
Preisgruppe	PG0	PG1	PG2	PG3	PG4	PG0	PG1	PG2	PG3	PG4
Höhe in mm 1200	474	515	592	653	785	508	552	634	699	840
1400	522	568	652	718	861	560	609	699	770	925
1600	572	621	715	787	945	612	665	766	844	1012
1800	609	661	761	837	1006	653	710	816	898	1078
2000	660	717	825	908	1091	708	768	884	973	1169
2200	716	778	893	983	1179	766	833	957	1053	1264
2400	753	818	940	1035	1242	808	878	1009	1110	1333
2600	808	878	1009	1110	1333	866	941	1083	1191	1429
2800	864	941	1083	1192	1430	927	1009	1160	1276	1532

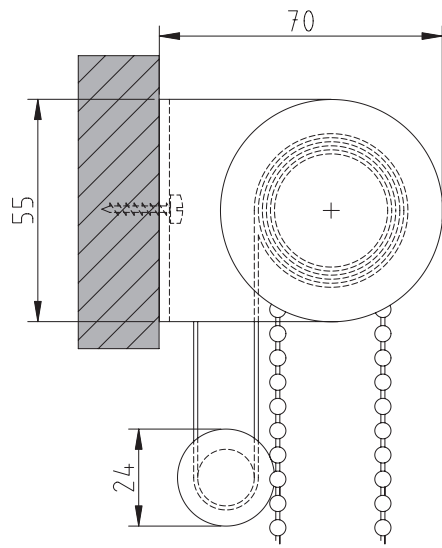






**DUOROLL  
P1**

**Montagehinweise**



**Größenbereich**

Breite in mm 2700

**P1**

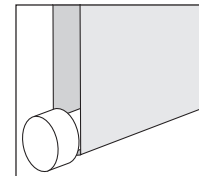
Breite: ab 500 – max. 2700 mm  
 Höhe: ab 800 – max. 2800 mm

Maximalgröße ist 6m<sup>2</sup> stoffabhängig

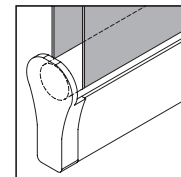
P1 mit 24V-Motor:  
 max. Höhe 2600 mm

Höhe in mm 2800

**Unterleisten**

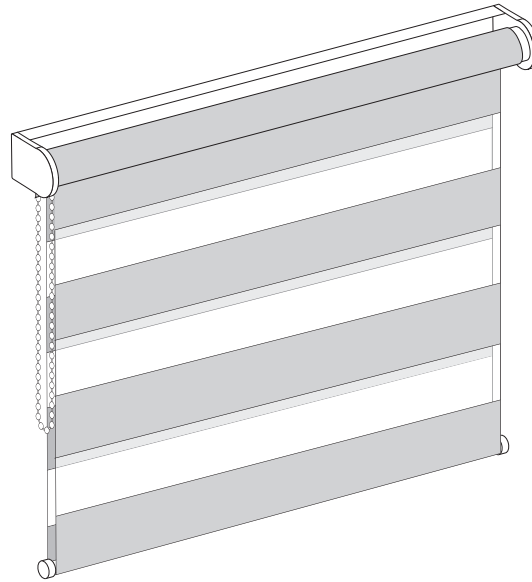


Unterleiste P1



Unterleiste K1  
 Mehrpreis 19,- €

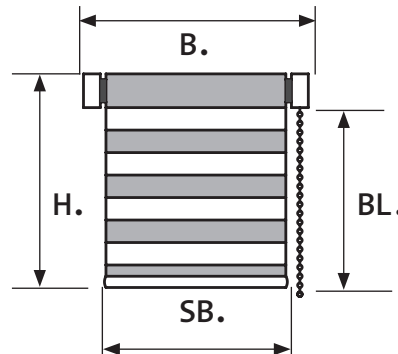




### Technische Beschreibung

- / Duoroll P1 Trägerrollo (ohne Kassette) und Unterleiste nach Wahl in den Farben weiß 01 oder silber 04
  - / Die Stoffbahn ist sowohl am Aluminiumrohr als auch an dem Trägerprofil befestigt und rollt über die Unterleiste auf oder ab
  - / Der Stoffbehang aus Polyester ist abwechselnd mit dichten und transparenten Streifen gewebt
  - / Der Duoroll-Effekt entsteht durch die Verschiebung der transparenten und dichten Streifen und kann in jeder beliebigen Behanghöhe erfolgen
  - / Stoff: Standard hinten abrollend, bei Deckenmontage vorne möglich
- Bedienung:**
- / Perlenkettengetriebe, links oder rechts
  - / Metallkette (Mehrpreis 11,- €)
  - / 24 Volt Flüstermotor inkl. Funkempfänger, Steckernetzteil, 1-Kanal-Handsender, ab 339,- €
  - / Hinweise zu „Messen und Bestellen“ auf den Seiten 19-21
  - / Die für eine Beratung wichtigen Hinweise zu den Produkteigenschaften finden Sie auf den Seiten 22-25

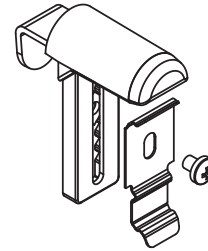
### Messen und Bestellen



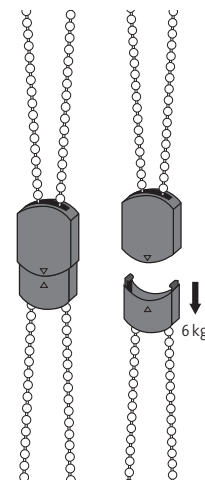
- B.** = Duoroll-Bestellbreite
- H.** = Duoroll-Bestellhöhe
- BL.** = Bediennlänge (Bitte angeben)
- SB.** = Stoffbreite (Modellabhängig)

**Modell P1**  
Stoffbreite = B. abzügl. 35 mm

### Zubehör



**Klemmträger**  
6,50 € / Stück



**Abreißsystem zur  
Kindersicherheit**  
9,50 € / Stück

**Kindersicherheit:**  
nähere Informationen auf Seite 25



Breite in mm	800					1000					1200				
Preisgruppe	PG0	PG1	PG2	PG3	PG4	PG0	PG1	PG2	PG3	PG4	PG0	PG1	PG2	PG3	PG4
Höhe in mm 1200	145	158	181	200	240	176	192	220	243	293	206	222	256	282	339
1400	158	172	198	218	263	192	209	240	265	318	226	245	281	310	373
1600	173	187	216	238	286	211	229	264	290	349	246	268	307	338	406
1800	183	199	228	251	302	221	242	278	306	368	261	283	325	358	431
2000	197	213	246	271	325	240	261	300	331	398	281	306	351	387	466
2200	212	231	265	291	350	259	281	323	356	428	305	331	380	418	503
2400	222	242	278	306	368	272	296	341	376	451	320	348	401	441	529
2600	238	259	298	328	393	291	316	364	401	481	343	372	428	472	567
2800	255	276	319	351	422	312	338	388	427	513	367	398	458	505	606

Breite in mm	1400					1600					1800				
Preisgruppe	PG0	PG1	PG2	PG3	PG4	PG0	PG1	PG2	PG3	PG4	PG0	PG1	PG2	PG3	PG4
Höhe in mm 1200	235	255	293	322	387	265	288	332	366	439	295	320	369	406	487
1400	256	279	321	354	425	291	316	364	401	481	322	351	404	445	535
1600	281	306	351	387	466	319	347	400	440	528	355	386	444	489	587
1800	299	324	373	411	493	339	368	423	467	560	377	409	471	518	622
2000	322	351	404	445	535	366	399	458	505	606	408	444	510	561	674
2200	350	379	437	481	578	397	431	495	546	655	441	480	552	608	729
2400	367	400	458	505	606	416	452	521	574	689	465	505	581	640	768
2600	394	430	494	544	653	447	486	559	616	740	500	543	624	687	825
2800	424	460	533	586	703	480	522	599	660	793	537	583	670	736	884

Breite in mm	2000					2200					2400				
Preisgruppe	PG0	PG1	PG2	PG3	PG4	PG0	PG1	PG2	PG3	PG4	PG0	PG1	PG2	PG3	PG4
Höhe in mm 1200	325	353	407	448	538	355	386	444	489	587	384	417	480	528	634
1400	357	388	446	491	590	390	424	487	537	645	422	459	528	582	698
1600	392	425	489	539	647	427	465	535	588	707	464	504	580	639	766
1800	416	452	521	574	689	455	494	569	626	752	493	536	616	678	814
2000	451	490	564	621	746	493	536	616	678	814	535	581	667	734	882
2200	488	530	610	672	806	533	580	666	733	881	579	629	723	796	956
2400	514	558	642	707	849	561	610	702	774	929	610	662	761	837	1005
2600	552	599	689	758	911	603	655	754	830	997	654	711	818	900	1080
2800	592	643	740	814	976	646	702	808	889	1067	700	762	878	966	1160

Breite in mm	2600					2700				
Preisgruppe	PG0	PG1	PG2	PG3	PG4	PG0	PG1	PG2	PG3	PG4
Höhe in mm 1200	414	450	517	570	684	443	481	553	609	731
1400	455	495	570	627	753	487	530	611	673	806
1600	499	543	625	688	826	535	582	671	739	886
1800	533	578	663	730	877	571	619	711	782	938
2000	577	626	719	791	950	618	672	770	848	1018
2200	623	679	780	858	1030	670	728	836	921	1105
2400	657	714	822	904	1086	706	766	881	968	1162
2600	705	766	883	972	1167	756	822	947	1042	1250
2800	754	822	946	1041	1250	809	882	1016	1119	1343

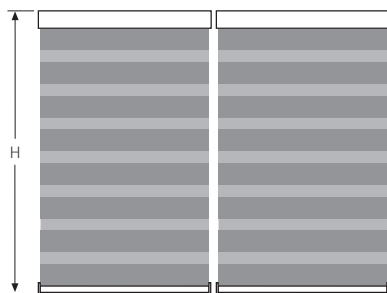




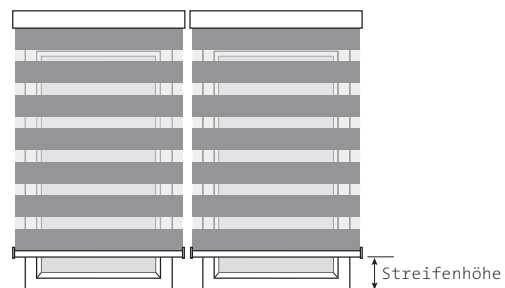
**MESSEN +  
BESTELLEN**

**Gleiche Anlagenhöhe**

Standardlieferung



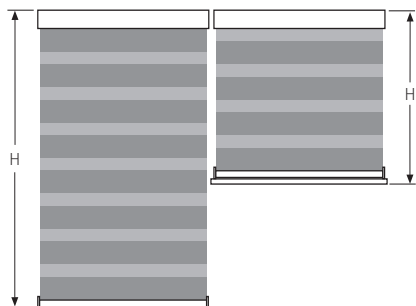
Mit Erreichen der Bestellhöhe ist jede Anlage geschlossen.



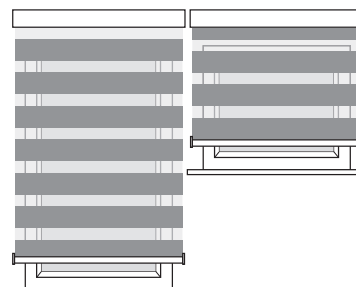
Im geöffneten Zustand sind die Gewebestreifen höhengleich positioniert. Streifenhöhe beträgt je nach Dessin 25-360 mm.

**Unterschiedliche Anlagenhöhe**

Standardlieferung

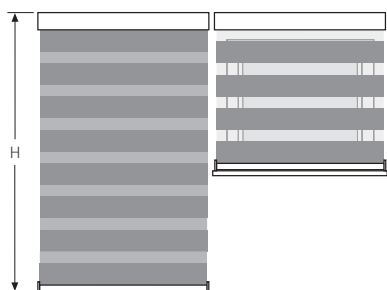


Mit Erreichen der Bestellhöhe ist jede Anlage geschlossen.

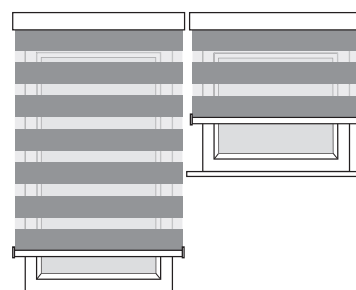


Im geöffneten Zustand sind die Gewebestreifen nicht höhengleich positioniert.

Alternative Lieferung / Streifengleich

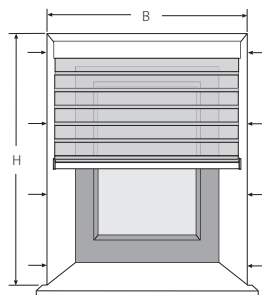


Mit Erreichen der Bestellhöhe ist eine Anlage geschlossen. Bitte angeben welche.



Im geöffneten Zustand sind die Gewebestreifen höhengleich positioniert.

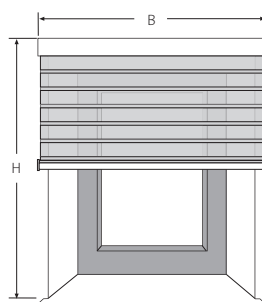
## Montage in der Fensterlaibung



B = Bestellbreite = kleinste lichte Breite minus 10mm\*  
H = Bestellhöhe = lichte Höhe minus 10mm

\* immer an 4 verschiedenen Punkten messen

## Montage vor der Fensterlaibung



B = Bestellbreite = einschließlich gewünschtem Überstand. Wir empfehlen mind. + 100 mm.  
H = Bestellhöhe = gewünschtem Überstand. Wir empfehlen mind. + 50 mm

### Achtung:

- / Bitte achten Sie beim Aufmaß auf Beschlagteile und bei der Montage in der Laibung, dass sich das Fenster noch öffnen lässt.
- / Die Duoroll-Anlagen dürfen technisch bedingt nur bis zur bestellten Höhe ausgefahren werden.



## Vorwort

Die Fertigung von innenliegendem Sonnenschutz erfolgt auf einem hohen Qualitätsniveau und die verschiedenen Produkte unterliegen strengen Qualitätskontrollen. Dennoch kann es aufgrund technischer Grenzen oder sonstigen äußeren Einflüssen zu bestimmten Erscheinungsbildern innerhalb von Anlagen-, Motoren-, oder auch Behangtechnik kommen, die zu Beanstandungen führen können. Diese Richtlinie wurde unter Berücksichtigung aktueller Normen und dem aktuellen Stand der Technik, von einer Expertengruppe, bestehend aus den Mitgliedern des Verbandes für innenliegenden Sicht- und Sonnenschutz e.V. (ViS) in Zusammenarbeit mit dem Bundesverband der vereidigten Sachverständigen für Raum und Ausstattung e.V. (BSR) erstellt, um den Fachhändlern, Raumausstattern und Sachverständigen eine Hilfestellung zu geben, bestimmte unvermeidbare technische Gegebenheiten transparent erklären und bewerten zu können. Dieses Dokument erhebt keinen Anspruch auf Vollständigkeit. Die ViS-Mitgliedsunternehmen arbeiten an der stetigen Weiterentwicklung der Sicht- und Sonnenschutzprodukte. Unabhängig von diesen technischen Gegebenheiten gehört zu einem qualitativ hochwertigen innenliegenden Sonnenschutz auch immer eine fach- und sachgerechte Montage, die nicht Gegenstand dieser Richtlinie ist.

### Allgemeine Informationen

#### 1. Fachliche Betrachtung von Produkten

Um eine möglichst objektive Bewertung von Produkten zu gewährleisten müssen bei der Betrachtung des innenliegenden Sonnenschutzes die dazu gehörigen Regeln des Fachs beachtet werden und die Betrachtung muss bei diffusen Lichtverhältnissen stattfinden. Dies bedeutet, dass ein Fehler unter Berücksichtigung der folgenden Regeln erkannt werden muss:

##### 1.1. Betrachtungsabstand

1 Meter, 3-seitig, von innen, die Außenansicht ist zu vernachlässigen.

##### 1.2. Gegenlicht

Die Betrachtung kann auch bei Gegenlicht durchgeführt werden.

##### 1.3. Keine zusätzliche Lichtquelle/kein Streiflicht

Bei der Betrachtung dürfen keine zusätzlichen Lichtquellen (z.B. Strahler) verwendet werden. Unnatürliches Streiflicht muss vermieden werden.

#### 2. Eigenschaften der Profiloberflächen

Für die Veredelung der Profiloberflächen wird entweder das ELOXAL-Verfahren oder eine Pulverbeschichtung angewandt.

##### 2.1. Pulverbeschichtung

Das Pulverbeschichten oder die Pulverlackierung ist ein Beschichtungsverfahren, bei dem ein elektrisch leitfähiger Werkstoff mit Pulverlack beschichtet wird.

Das Aussehen der Pulverbeschichtung wird auf der signifikanten Sichtfläche ermittelt. Die signifikante Sichtfläche ist derjenige Teil der Oberfläche, der entscheidend für das Aussehen des Profils ist. Ecken, tiefe Einschnitte und zweitrangige Oberflächen stellen keine signifikanten Sichtflächen dar. Die Beschichtung auf der Sichtfläche darf keine Verletzung aufweisen, die bis aufs Grundmetall reicht. Bei der fachlichen Betrachtung (siehe Punkt 1) darf keiner der folgenden Fehler sichtbar sein: ungleich-

mäßige Rauheit, Läufer, Blasen, Einschlüsse, Krater, Mattstellen, Löcher und Kratzer. Die Beschichtung muss in Farbe und Glanzgrad einheitlich und deckend sein.

##### 2.2. ELOXAL-Verfahren

ELOXAL steht für Elektrolytisch oxidiertes Aluminium. Beim Eloxieren (international auch Anodisation) handelt es sich um einen elektrochemischen Vorgang, bei dem auf der Aluminium-Oberfläche eine äußerst kratzfeste oxydische Schutzschicht erzeugt wird. Im Gegensatz zum galvanischen Verfahren, bei dem sich die Schutzschicht auf dem Werkstück niederschlägt, wird beim Eloxal-Verfahren die oberste Metallschicht in eine Schutzschicht umgewandelt. Der Oberflächenveredelungsprozess des Eloxierens bringt nach dem Stand der Technik unvermeidbare Farbabweichungen mit sich. Durch technisch unvermeidbare Schwankungen können sich unterschiedliche Oberflächeneffekte ergeben. Im Rahmen der Qualitätssicherung werden die Werkstücke regelmäßig gegen Referenzmuster geprüft. Wichtig ist, dass die eloxierte Oberfläche nicht durch falsche Reinigungsmittel oder Reinigungshilfsmittel beschädigt wird. Bei der fachlichen Betrachtung (siehe Punkt 1) darf keiner der folgenden Fehler sichtbar sein: ungleichmäßige Rauheit, Einschlüsse, Krater, Mattstellen, Löcher, Kratzer und andere signifikante Fehler.

#### 3. Gleichlauf bei Elektroantrieb

Die am Markt gängigen Motoren verfügen über keinen Synchronlauf. Somit ist bei einem elektrisch angetriebenen Sonnenschutzsystem ein Synchronlauf im Standard nicht möglich.

Sollte ein Synchronlauf gewünscht sein, muss dies ausdrücklich vor der Auftragsvergabe spezifiziert sein. Alle bauseitigen Anforderungen sind bereits in der Planungsphase zu prüfen und in der Umsetzungsphase entsprechend zu berücksichtigen.

#### 4. Farbabweichungen

Farbabweichungen sind produktionstechnisch oft unvermeidbar. Zusätzliche umgebungsbedingte Einflussfaktoren (z.B. Art des Lichts, Lichteinfall, Umgebungsfarben) können einen erheblichen Einfluss auf die Farbwahrnehmung haben. Farbabweichungen haben keinen Einfluss auf die Qualität, die Funktion oder die Lebensdauer des Produktes. Die Betrachtung von eventuellen Farbabweichungen muss im ausgefahrenen Zustand des Produktes erfolgen.

#### 5. Einsatzbereich/Definition Feuchtraum

Die hier beschriebenen Produkte sind unter Berücksichtigung der in der Norm DIN EN 13120 (in ihrer jeweils gültigen Fassung) definierten „Luftfeuchte in Innenräumen“ in allen Räumen mit niedriger, mittlerer (hierzu zählen zum Beispiel nicht öffentlich genutzte Küchen und Bäder), sowie hoher und sehr hoher Luftfeuchtigkeit einsetzbar. Die Produkte dürfen nicht eingesetzt werden:

- in ungenügend belüfteten Räumen, in Saunen und öffentlichen Schwimmbädern,
- im Bereich von direktem Spritzwasser (z.B. als Duschvorhang),
- in Orten mit aggressiver Atmosphäre (z.B. chemisch korrodierend, korrodierende Nebel usw.)
- in Kaltwintergärten,
- in Räumen mit Doppelstegplatten,
- in nicht geschlossenen Räumen (z.B. Überdachungen für Terrassen).



**6. Fensterreinigung**

Um Beschädigungen zu vermeiden, darf innenliegender Sicht- und Sonnenschutz weder mittelbar noch unmittelbar mit aggressiven oder lösungsmittelhaltigen Reinigungsmitteln in Berührung kommen.

**7. Messungen/Prüfungen**

Messungen und Prüfungen des Produktes müssen bei einer Temperatur von 23°C ± 5°C (gemäß DIN EN 13120 in der jeweils gültigen Fassung) und bei einer Luftfeuchte zwischen 30 und 70 % durchgeführt werden.

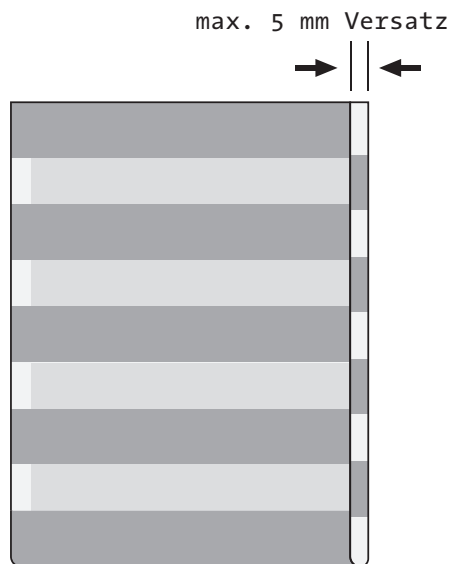
**Produkteigenschaften DuoRoll**

**1. Fadenverdickungen**

In unregelmäßigen Abständen auftretende Faseranhäufungen (Fadenverdickungen) stellen ein Echtheitsmerkmal von Geweben dar und können trotz größter Sorgfalt bei der Gewebeerstellung nicht vollständig vermieden werden.

**2. Seitlicher Versatz der vorderen zur hinteren Stoffbahn**

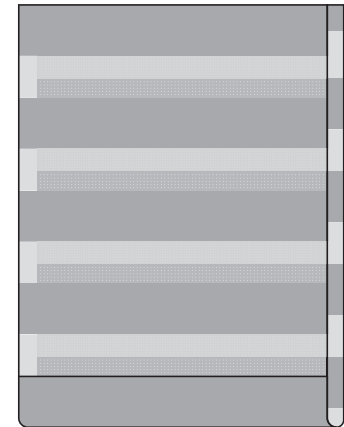
Beim Auf- und Abrollen ist eine seitliche Bewegung der Stoffbahn in beide Richtungen technisch unvermeidbar. Nach erfolgter ortsfester Montage des Rollos und vollständig abgerolltem Behang (Bestellhöhe) ist ein seitlicher Versatz bis zu 0,5% zur Rollobreite, maximal jedoch 5 mm zulässig.



**3. Toleranzen Behangstreifen**

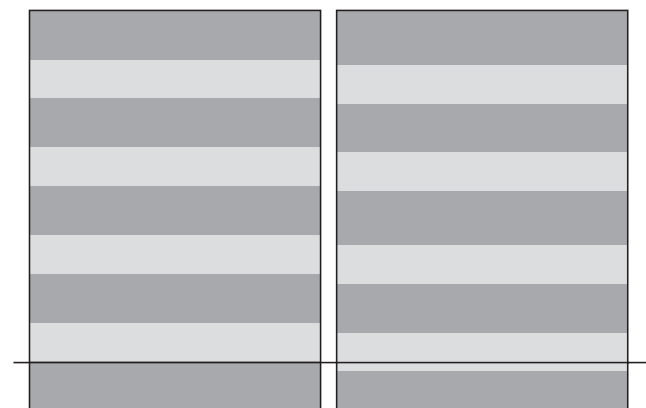
Bedingt durch die Eigenschaften der Behänge des Doppelrollos kann jeder Streifen bis zu 2mm in der Höhe differieren. Die Toleranzen können in einem Rollo von Streifen zu Streifen unterschiedlich ausfallen (+ bis -). Der Beginn des Behangs am Profil ist immer ein dicht gewebter Streifen. Mit Erreichen der Bestellhöhe ist ein geschlossener Zustand der Anlage ansonsten nicht zu gewährleisten.

Beginn am Profil ist immer ein dicht gewebter Streifen



**4. Nebeneinander hängende Anlagen**

Eine Höhengleichheit der Behangstreifen bei nebeneinander hängenden Anlagen ist aufgrund von Maßtoleranzen in den gewebten Streifen nicht zu gewährleisten.

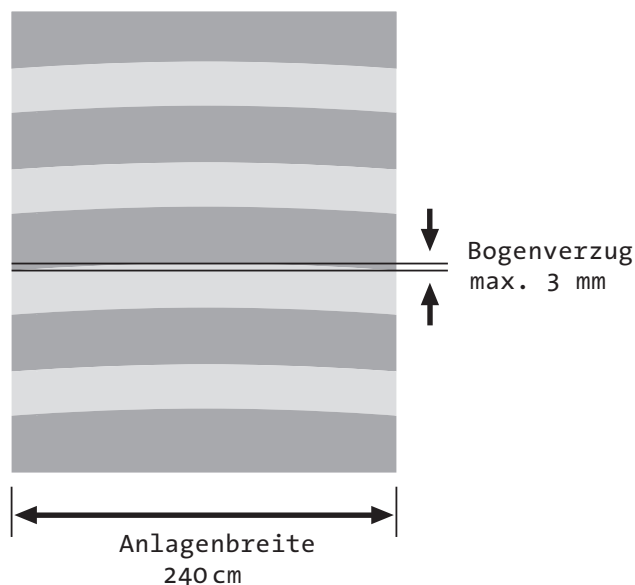


**5. Schrägverlauf der Gewebe-Streifen**

Der zulässige Schrägverlauf der Streifen beträgt 0,5% der Rollobreite. Bei der Herstellung von Geweben wirken Kräfte in Kett- und Schussrichtung aufeinander und es entsteht Spannung und Zug. Je nach verwendeten Garnen und Dichte von gewebten Stoffen wirken bei der Herstellung unterschiedlich hohe Kräfte auf das Gewebe ein. Die Wirkung dieser Kräfte kann dazu führen, dass Kett- und Schussfäden nicht exakt rechtwinkelig gekreuzt bleiben.

**6. Bogenverzug**

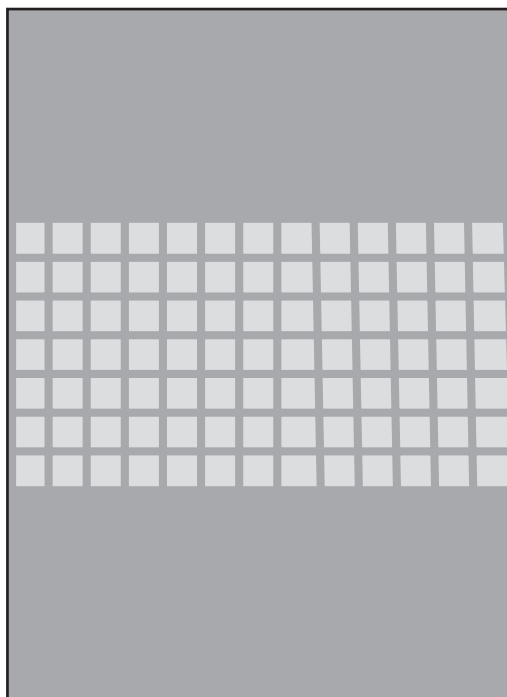
Der maximal zulässige Bogenverzug beträgt 3 mm bei 2,4 Meter Rollobreite (die Toleranz kann auf die kleinere Rollobreite herunter gerechnet werden).



**7. Schnittkanten und seitlich abstehende Fäden**

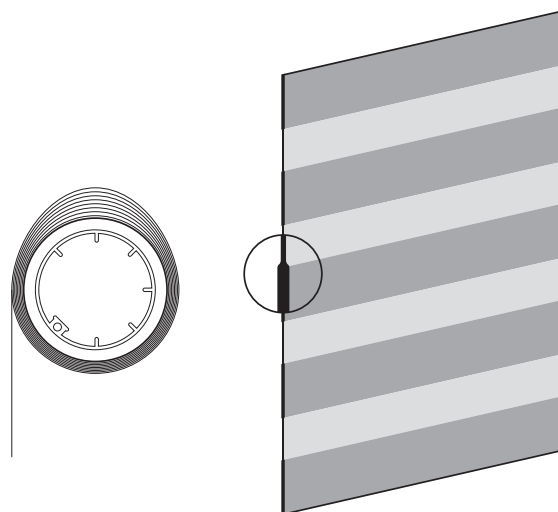
Besonders bei den zum Teil sehr offenen Bindungen im transparenten Gewebestreifen sind nach dem Zuschnitt durchtrennte Fäden im Randbereich deutlicher sichtbar. Einzelne sich lösende Fäden werden werksseitig entfernt. Sollten sich im Gebrauch weitere Fäden lösen, dann sollten diese vorsichtig mit einer Schere oder einem Thermoschneider an der nächst möglichen Bindungsstelle entfernt werden.

Achtung: Das Ziehen an den seitlich abstehenden Fäden kann zu irreversiblen Schäden führen.



**8. Textile Erscheinungsbilder**

Aufgrund der fertigungsbedingten, unterschiedlichen Gewebestrukturen mit losen und fest verwebten Fäden, kann es zu technisch nicht beeinflussbaren Unterschieden in der Gewebestruktur und somit im flächigen Erscheinungsbild eines textilen Behanges kommen. Je breiter einzelne Strukturelemente werden, desto deutlicher kann sich dieser textile Effekt abbilden. Die technische Nutzung eines textilen Behanges der Produktgruppe Sicht-, Blend- und Sonnenschutz wird dadurch nicht beeinflusst.



**9. Ungleichmäßige Wicklung**

Durch die unterschiedlichen Eigenschaften der transparenten und dichten Behangbereiche kann es bei der Aufwicklung zu Unregelmäßigkeiten kommen (ellipsenförmiges Aufwickeln).

## Warnung!

Bestimmungen der Europäischen Norm EN 13120/A1  
„Abschlüsse innen – Leistungs- und Sicherheitsanforderungen“

/ Kleinkinder können sich unter Umständen in den Schlaufen von Schnüren, Ketten und Bändern zur Bedienung der Fensterverkleidung verfangen und erwürgen.

/ Es besteht die Gefahr, dass sie sich Schnüre um den Hals wickeln.

/ Um dies zu verhindern, sind die Schnüre aus der Reichweite von Kleinkindern zu halten.

/ Kinderbetten und Einrichtungsgegenstände sollten sich nicht in der Nähe der Bedienschnüre befinden.

/ Schnüre nicht zusammenbinden.  
Darauf achten, dass Schnüre nicht verdrehen und eine Schlaufe bilden.

/ Um das Risiko derartiger Unfälle zu verringern, bitte die mitgelieferten Sicherheitsvorrichtungen gemäß der Montageanleitung installieren und verwenden.



## Alle Typen mit Kettenbedienung

Die Bedienungslänge ist unter Beachtung der Kindersicherheit frei wählbar.

Die Bedienkette/Bedienschnur muss mit der mitgelieferten Sicherheitsvorrichtung fixiert werden!

### Montagehöhe bekannt:

max. Bedienungslänge = Montagehöhe - 1500 mm

### Montagehöhe unbekannt:

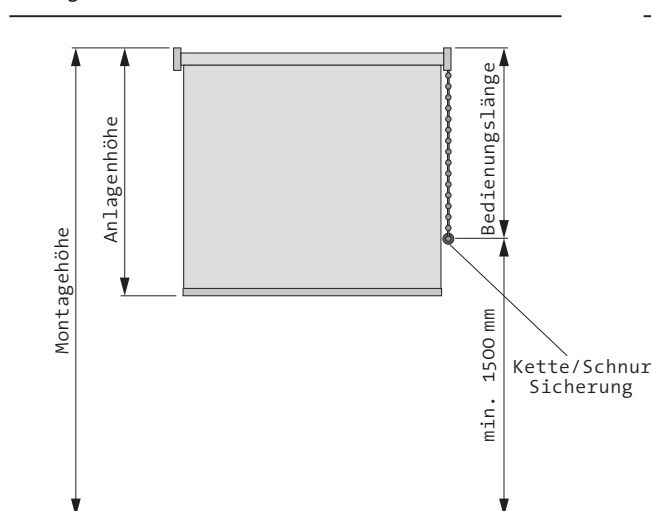
Anlagenhöhe ≤ 2500 mm

max. Bedienungslänge = 1000 mm

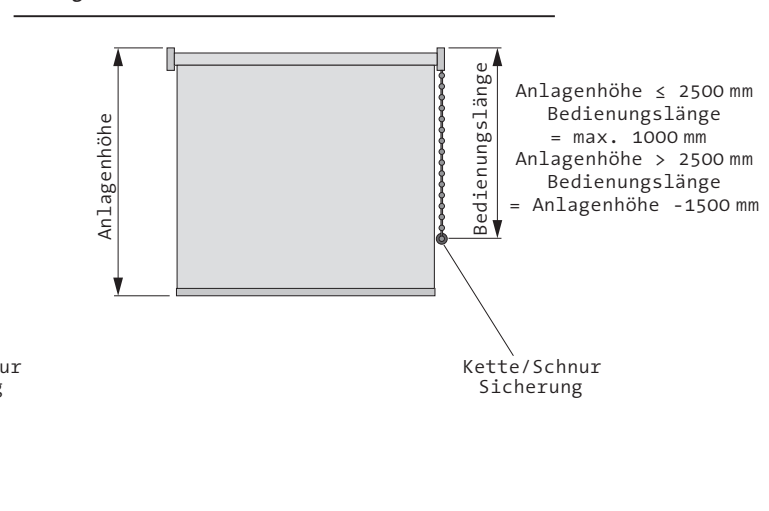
Anlagenhöhe > 2500 mm

max. Bedienungslänge = Anlagenhöhe - 1500 mm

Montagehöhe bekannt



Montagehöhe unbekannt









## Verkaufs- und Lieferbedingungen

### 1. Angebote

Unsere Angebote sind freibleibend.

### 2. Telefonische Bestellung

Bei telefonischen Bestellungen können Hörfehler entstehen. Die Richtigkeit solcher Bestellungen geht daher auf Risiko des Bestellers.

### 3. Preise, Versandkosten

Die in der Liste genannten Bruttopreise verstehen sich einschließlich der Mehrwertsteuer und sind unverbindliche Preisempfehlungen. Die Rabattberechnung erfolgt von den in dieser Preisliste genannten Bruttopreisen. Der Händler Rabatt (ein schließlich Mehrwertsteuerentlastung) ergibt den Nettopreis ohne Mehrwertsteuer. Die Berechnung von Elektro-Steuerungskomponenten und Zubehör erfolgt nach der gültigen Netto-Liste. Den Nettopreisen wird die Mehrwertsteuer nach dem bei Lieferung gültigen Steuersatz hinzugerechnet.

Die Preise gelten in EURO. Lieferungen ab einem Rechnungsbetrag von 100€ netto zzgl. MwSt. frei Haus. Für Lieferungen unter 100€ netto berechnen wir einen Versandkostenanteil von 5€. Unabhängig vom Rechnungsbetrag werden Lieferungen mit Überlängen ab 260cm mit einem Speditionsanteil von 25€ berechnet. Transportkosten für Lieferungen und Abholungen von Leihgaben, wie Produktmuster oder Präsentationsmodule, werden in vollem Umfang berechnet. Die Ware wird zu den am Liefertag gültigen, d.h. dem billigen Ermessen entsprechenden Preisen berechnet, auch wenn diese von unserer Auftragsbestätigung abweichen. Die Auftragsbestätigung weist lediglich den Tagespreis aus. Bei Kunden, die Verbraucher sind, gilt die Preisanpassung nur, wenn die Lieferung später als vier Monate nach Vertragsabschluß erfolgt.

### 4. Lieferzeit, Teillieferung und Verzögerung

Im allgemeinen liefern wir kurzfristig. Genannte Lieferzeit halten wir nach Möglichkeit ein. Die Lieferzeit beginnt am Tag des Auftragseingangs. Lieferzusagen und Terminfestlegungen stellen keine Fixgeschäfte für den Kunden dar.

Teillieferungen und -berechnungen sind zulässig. Wir sind für Lieferverzögerungen nicht verantwortlich, die außerhalb unseres Willens liegen. Dies sind insbesondere höhere Gewalt, behördliche Maßnahmen, Verzug von Vorlieferanten usw. Treten solche Ereignisse ein, verlängert sich die Lieferzeit entsprechend. Im Falle einer solchen Lieferzeitverlängerung ist der Kunde nach angemessener Fristsetzung zum Rücktritt berechtigt. Im Falle eines von uns zu vertretenden Lieferverzuges stehen dem Kunden die gesetzlichen Rechte zu. Der Haftungsmaßstab bestimmt sich aus den nachstehenden Klauseln zur Haftung.

### 5. Verzugsschäden

Soweit unser Verzug nicht auf grober Fahrlässigkeit oder Vorsatz beruht, ist ein etwa gegen uns bestehender Schadensersatzanspruch wegen Verzuges auf vorhersehbare Schäden und auf 0,5% des vereinbarten Kaufpreises je Woche des Verzuges, höchstens jedoch auf 5% des mit uns vereinbarten Kaufpreises, beschränkt. Diese Haftungsbeschränkung gilt nicht für unsere Haftung für etwaige Körperschäden.

### 6. Haftung

Wir haften für von uns verursachte Schäden nur bei Vorsatz oder grober Fahrlässigkeit, es sei denn, es han-

delt sich um Körperschäden oder deliktisch verursachte Schäden, bei denen gesetzliche Regeln gelten.

### 7. Gefahrübergang, Transportschäden

Die Lieferung erfolgt ab unserem Werk oder Lager auf Gefahr des Bestellers. Bei etwaigen Transportschäden beachten Sie bitte die Feststellungsfristen des Frachtführers (ggf. 24 Stunden), weil Sie ansonsten aufgrund von transportrechtlichen Vorschriften Schadensersatzansprüche verlieren können. Transportverzögerungen, die nicht auf unserem Verschulden beruhen, gehen ebenso auf Gefahr und Rechnung des Bestellers. Eine Transportversicherung schließen wir auf Ihren Wunsch hin gerne für Sie auf Ihre Rechnung ab.

### 8. Vertragsgemäße Abweichungen

Jede Anlage ist eine Maßanfertigung, geringe Abweichungen in Farbe und Ausfall behalten wir uns als vertraglich vereinbart vor.

### 9. Gewährleistung

Gegenüber Unternehmen und juristischen Personen des öffentlichen Rechts gilt was folgt:

Nacherfüllung erfolgt grundsätzlich nach unserer Wahl durch die Beseitigung des Mangels (Nachbesserung). Wir sind jedoch berechtigt, die Nacherfüllung auch durch Lieferung einer mangelfreien Sache zu bewirken.

Im Falle des Vorliegens der gesetzlichen Voraussetzungen ist der Kunde zu Rücktritt oder Minderung berechtigt.

Für Schadensersatzansprüche treten wir gewährleistungshalber nicht ein, es sei denn, wir haben eine Eigenschaft zugesichert oder einen Mangel arglistig verschwiegen. Die Gewährleistungsverjährungsfrist wird auf ein Jahr ab Ablieferung beschränkt, es sei denn wir haben einen Mangel arglistig verschwiegen.

Soweit der Kunde das von uns gelieferte Produkt an Verbraucher veräußert oder aber es über die Absatzkette im Sinne von § 478 BGB in der Fassung ab dem 01.01.2002 an Verbraucher veräußert wird, bleiben dem Unternehmer die Rechte aus dem § 478 BGB in der Fassung ab dem 01.01.2002 vorbehalten. Der Unternehmer ist dann jedoch verpflichtet, gegenüber seinen Kunden dafür Sorge zu tragen, daß er hinsichtlich der Verschuldenshaftung nur für grobe Fahrlässigkeit und Vorsatz bei Nichtpersonenschäden einst. Ihn trifft ferner die Verpflichtung, seinen Abnehmern diese Verpflichtung aufzuerlegen.

Wenn ein Verbraucher unser Kunde ist, gilt was folgt:

Wir leisten gewährleistungshalber nur Schadensersatz, soweit wir nach den vorstehenden Vorschriften den Schaden zu vertreten haben.

### 10. Zahlung

Die Zahlung für Warenlieferungen können Sie in bar innerhalb von 10 Tagen ab Rechnungsdatum um den jeweils gültigen Skontosatz kürzen, danach sind sie in voller Höhe zu zahlen. Kostenrechnungen sind netto innerhalb 30 Tagen fällig. Zahlungen an unsere Vertreter bedürfen unserer ausdrücklichen Bestätigung. Schecks werden nur zahlungshalber angenommen, ebenso Wechsel, die wir nur nach vorheriger Vereinbarung hereinnehmen. Zurückhaltung der Zahlung und Aufrechnung sind ausgeschlossen. Lieferung an unbekannte Besteller erfolgt nach unserer Wahl nur gegen Nachnahme oder Vorkasse minus 2% Skonto.

Wenn nach Abschluß des Vertrages Umstände bekannt werden, die geeignet sind, die Kreditwürdigkeit des Bestellers zu mindern, können wir ebenfalls Lieferung gegen Nachnahme





**ffuss**

**ffuss GmbH**

Westerfeld 18  
D-28844 Weyhe

Tel. 0421 24737-0  
Fax 0421 24737-27

[www.ffuss.de](http://www.ffuss.de)  
[info@ffuss.de](mailto:info@ffuss.de)